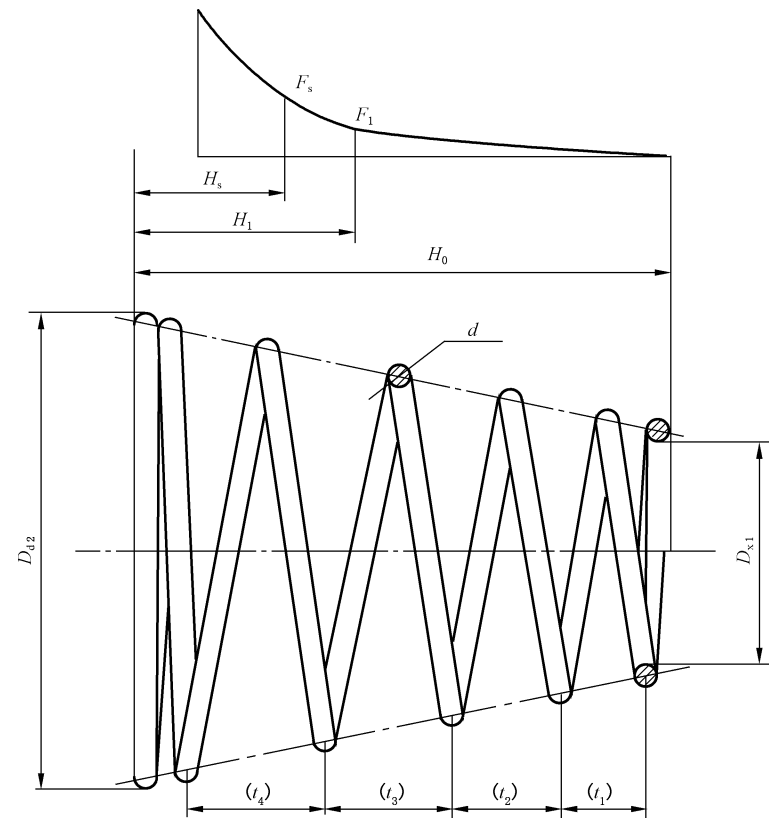


B.3 等螺旋角截锥螺旋弹簧 $R_2 - R_1 \geq nd$ 的图例

等螺旋角截锥螺旋弹簧 $R_2 - R_1 \geq nd$ 的图例见图 B.3。

其余



技术要求：

1. 弹簧旋向：××；
2. 总圈数：××，有效圈数：××；
3. 两端并紧不磨；
4. 表面涂防锈油处理；
5. 未注公差按 GB/T 30817 ×级精度的规定。

图 B.3



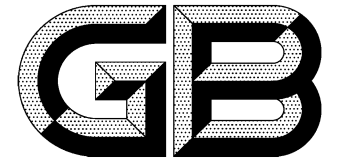
GB/T 30817-2014

版权专有 侵权必究

*

书号：155066 · 1-49698

定价： 21.00 元



中华人民共和国国家标准

GB/T 30817—2014

冷卷截锥螺旋弹簧 技术条件

Cold coil conical helical spring—Technical specification


2014-05-06 发布

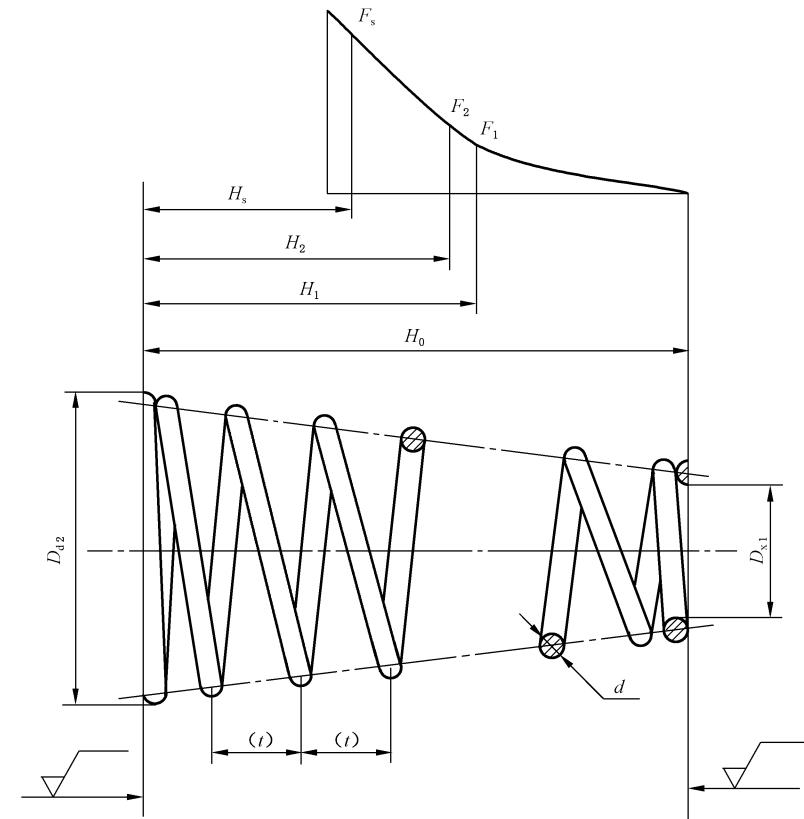
2014-12-31 实施

中华人民共和国国家质量监督检验检疫总局
中国国家标准化管理委员会 发布

B.2 等节距截锥螺旋弹簧 $R_2 - R_1 < nd$ 的图例

等节距截锥螺旋弹簧 $R_2 - R_1 < nd$ 的图例见图 B.2。

其余 



技术要求:

1. 弹簧旋向: ××;
2. 总圈数: ××, 有效圈数: ××;
3. 两端并紧不磨;
4. 表面涂防锈油处理;
5. 未注公差按 GB/T 30817 ×级精度的规定。

图 B.2

中华人民共和国
国家标准
冷卷截锥螺旋弹簧 技术条件

GB/T 30817—2014

*

中国标准出版社出版发行
北京市朝阳区和平里西街甲2号(100029)
北京市西城区三里河北街16号(100045)

网址 www.spc.net.cn

总编室:(010)64275323 发行中心:(010)51780235

读者服务部:(010)68523946

中国标准出版社秦皇岛印刷厂印刷

各地新华书店经销

*

开本 880×1230 1/16 印张 1.25 字数 32 千字

2014年10月第一版 2014年10月第一次印刷

*

书号: 155066·1-49698 定价 21.00 元

如有印装差错 由本社发行中心调换

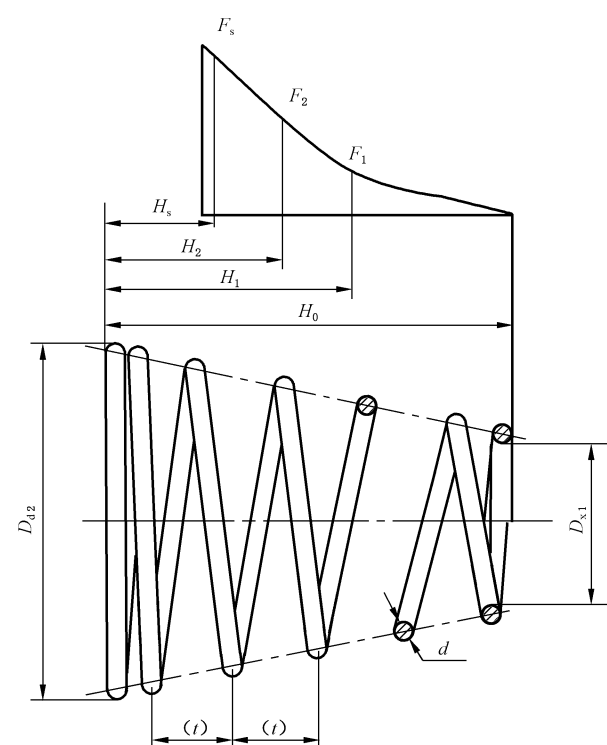
版权专有 侵权必究

举报电话:(010)68510107

附录 B
(资料性附录)
图例

B.1 等节距截锥螺旋弹簧 $R_2 - R_1 \geq nd$ 的图例

等节距截锥螺旋弹簧 $R_2 - R_1 \geq nd$ 的图例见图 B.1。



其余

技术要求:

1. 弹簧旋向: $\times \times$;
2. 总圈数: $\times \times$, 有效圈数: $\times \times$;
3. 两端并紧不磨;
4. 表面涂防锈油处理;
5. 未注公差按 GB/T 30817 \times 级精度的规定。

图 B.1

前 言

本标准按照 GB/T 1.1—2009 给出的规则起草。

本标准由中国机械工业联合会提出。

本标准由全国弹簧标准化技术委员会(SAC/TC 235)归口。

本标准负责起草单位:浙江亚太机电股份有限公司、杭州钱江弹簧有限公司、中机生产力促进中心。

本标准参加起草单位:浙江金昌弹簧有限公司、浙江伊思灵双第弹簧有限公司、上海三环弹簧有限公司。

本标准主要起草人:朱炎、姜膺、陆培根、张涌森、费庆民、戚理平、张桂军、林敏、舒荣福、周银建。